

Bezirksverband der Gartenfreunde Pankow e.V.

Posteingang

**Antrag auf
(2 - fach)
Errichtung
Veränderung
Reparatur
Abriss**

Nr. Baubuch BV Pankow

von Baulichkeiten

Hiermit beantrage ich:

_____ Name Vorname

_____ Straße

_____ PLZ Ort

_____ Kleingartenanlage Parzelle

_____ Datum der Errichtung der Laube Telefon

E-Mail: _____

Die Genehmigung zur/zum (Beschreibung der Maßnahme mit beigefügter Skizze, verwendete Materialien)

Die bauliche Maßnahme erfolgt in der Zeit von _____ bis _____

Die Fertigstellung der Maßnahme wird dem Bauverantwortlichen des Vereins oder dem Vorstand zur Kenntnis gegeben. Entsprechend der Festlegung wird eine Bauabnahme beim Bauausschuss nach Abschluss der Arbeiten beantragt.

Mit meiner Unterschrift erkläre ich, dass die Umsetzung dieser Baumaßnahme erst nach Genehmigung durch den Vorstand / Bezirksverband und nur im Umfang der Beantragung bzw. der Genehmigung erfolgt.

_____ Ort, Datum

_____ Unterschrift des Antragstellers
1. und 2. Unterpächter

Kenntnisnahme des Vereins

Die eingereichte bauliche Maßnahme ist

genehmigungspflichtig

Die eingereichten Unterlagen sind vollständig

ja

nein

Ort, Datum

Unterschrift Vereinsvorstand/Bauverantwortlicher

=====
Entscheidung des Bezirksverbandes

Der Antrag kann aufgrund fehlender/unvollständiger Unterlagen vorerst nicht bearbeitet werden. Folgende Unterlagen fehlen/sind zu ergänzen und dem Bezirksverband der Gartenfreunde Pankow e.V. zu übergeben.

Die beantragte bauliche Maßnahme wird

genehmigt

nicht genehmigt

Für die Realisierung der baulichen Maßnahme werden folgende Festlegungen getroffen:

Restbaumaterialien sind zu sortieren und umgehend entsprechend dem Kreislaufwirtschafts- und Abfallgesetz Berlin **KrW-/AbfG Berlin** zu entsorgen.

Zum angefallenen Sonderabfall _____
ist eine Kopie des Entsorgungsnachweises beim Bezirksverband vorzulegen.

Der Antrag ist 6 Monate gültig.

Sollten zwischenzeitlich gesetzliche Änderungen oder Veränderungen im Projekt eintreten, muss ein neuer Antrag gestellt werden

Die Fertigstellung der Maßnahme ist dem BV schriftlich anzuzeigen: ja nein

Rückbau beim Pächterwechsel

ja

nein

Ort, Datum

Unterschrift Bezirksverband

Für den Verein

KGA

Berlin,

Fertigstellung der baulichen Maßnahme:

Baubuch BV Pankow: Name: Parz:

Unterschrift vom Unterpächter:



Für den Bezirksverband

KGA:

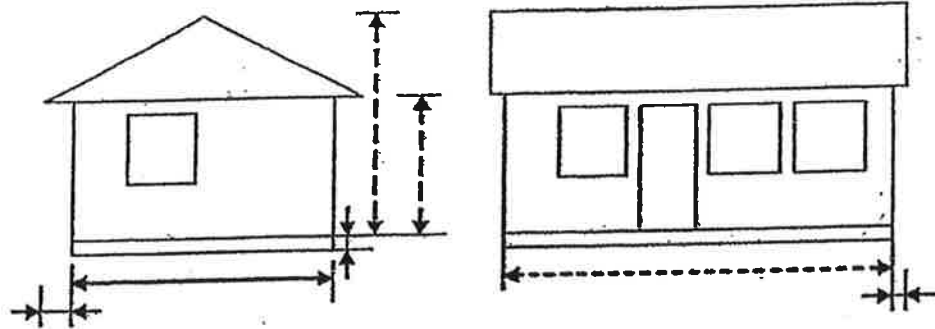
Berlin,

Fertigstellung der baulichen Maßnahme:

Baubuch BV Pankow: Name: Parz:

Unterschrift vom Unterpächter:.....

Anlage - Skizze zum Bauantrag - Beispiel



Grundsätzlich ist eine Lageskizze sowie eine Baubeschreibung / Prospekt dem Antrag beizufügen. Die einzureichende Skizze ist mit der gesamten derzeitigen und vorgesehenen Bepflanzung (einschließlich Einbaustelle, Zuleitungsverlauf von Medien, Nachbarparzellen mit deren Parzellennummer sowie Angaben zu Wegseiten) zu versehen. Die gesamte Skizze ist zu vermaßen.

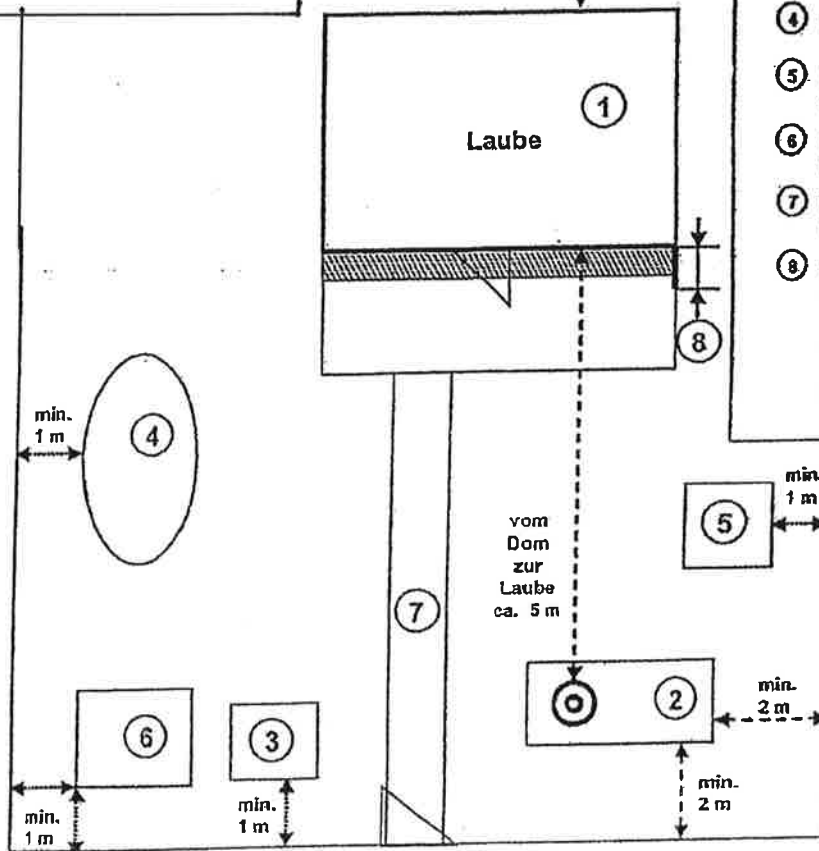
(Parzelle Nr. 23)

Legende:

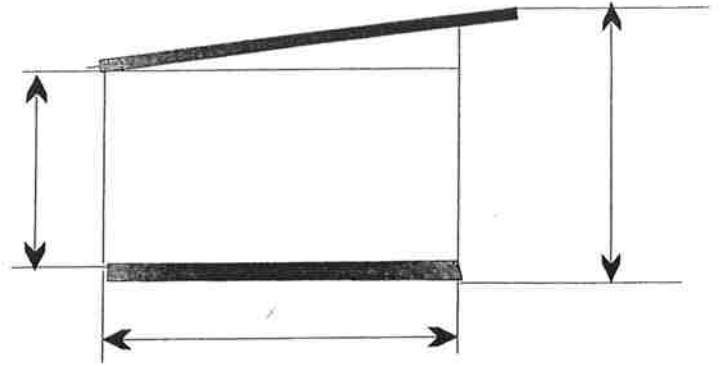
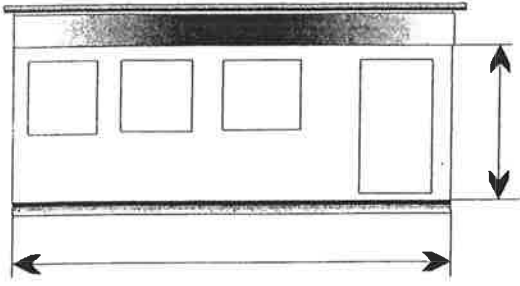
- ① Laube mit Anbauten und Laubenvorplatz, gesamt max. 24 m²
- ② Abwassersammelgrube von allen Grenzen 2 m Abstand
- ③ Wasserschacht, min. 1mx1mx1m (Innenmaß)
- ④ Biotop (Teich), max. 10 m²
- ⑤ Kinderspielhaus (max. 2 m², 1,25 m Höhe)
- ⑥ Gewächshaus, max. 12 m² ohne Fundament
- ⑦ Weg, max. 1 m breit, vorrangig wasserdurchlässig
- ⑧ Wetterschutz (nur 1x seitlich)

Der Dachüberstand an der Laube darf max. 0,8 m betragen.

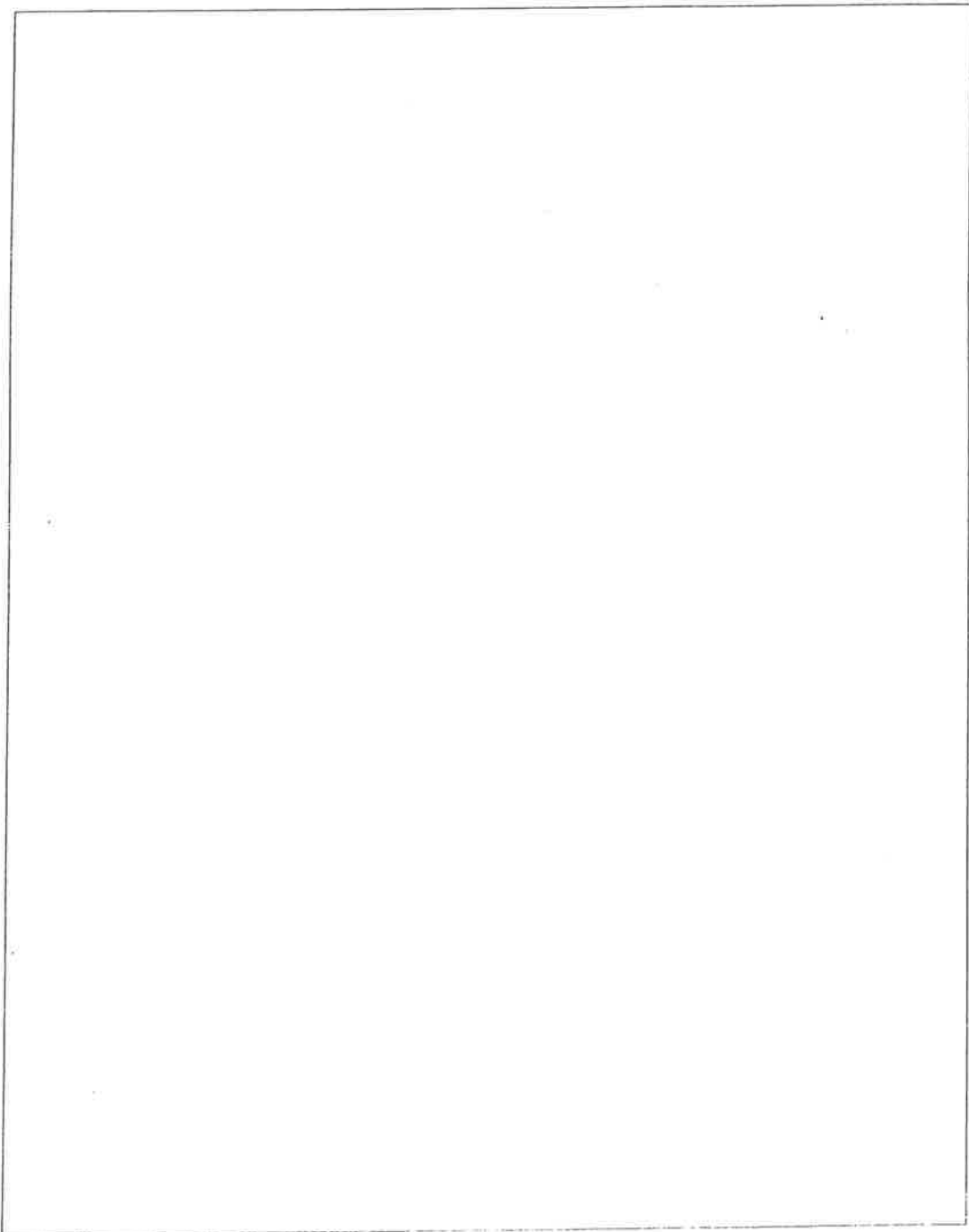
(Parzelle Nr. 8)



(Parzelle Nr. 10)



Parz.:



Anlage - Skizze zum Bauantrag

